

# MYLOS

Revestimientos que desafían los sentidos.

Coatings that challenge the senses.



INFINITO

WALL: Mylos grey 1200x2800mm  
FLOOR: Fanlo nogal 200x1200mm

WALL: Mylos bone 1200x2800mm

FLOOR: Forest light 200x1200mm

Nuestra cerámica Mylos imitación piedra te ofrece la oportunidad de llevar la belleza y la calidez de la naturaleza a tus espacios interiores con un toque de autenticidad. Cada pieza está cuidadosamente diseñada para capturar la apariencia y textura de la piedra natural.

Con esta serie, puedes crear ambientes acogedores y sofisticados en cualquier área de tu hogar u oficina. Ya que esta cerámica brinda una versatilidad sin igual, adaptándose a diferentes estilos y espacios.

## MYLOS BONE

Our Mylos imitation stone ceramic offers you the opportunity to bring the beauty and warmth of nature to your interior spaces with a touch of authenticity. Each piece is carefully designed to capture the appearance and texture of natural stone.

With this series, you can create environments cozy and sophisticated in any area from your home or office. Since this ceramic provides unparalleled versatility, adapting to different styles and spaces.



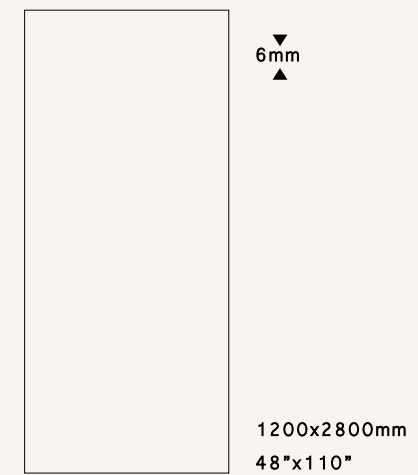


INFINITO

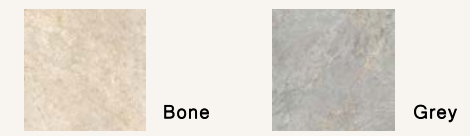
# MYLOS BONE

1200x2800

FORMATO DISPONIBLE / AVAILABLE SIZES



COLORES / COLOURS



CARACTERISTICAS / FINISHES

- Mate / Matt
- Porcelánico / Porcelain
- Rectificado / Rectified
- Destonificado V.2 / Dashed V.2

DESARROLLO GRÁFICO / GRAPHIC DEVELOPMENT



PACKING	Pc/PI	M2/Cj	M2/PI	Kg/PI
1200x2800	20	3,36	67,20	1062

MYLOS  
GREY



INFINITA

WALL: Mylos grey 1200x2800mm  
FLOOR: Ziro Gris 1200x1200mm



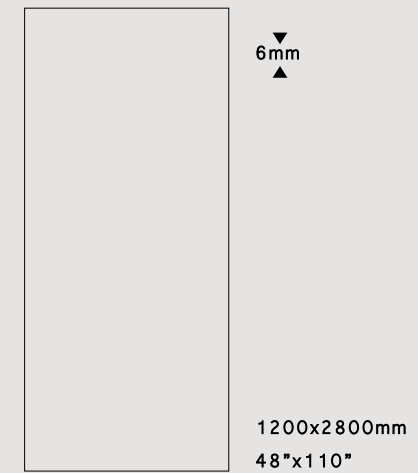


INFINITO

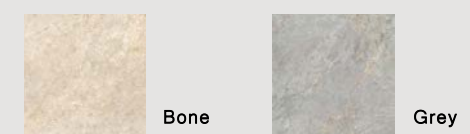
# MYLOS GREY

1200x2800

## FORMATO DISPONIBLE / AVAILABLE SIZES



## COLORES / COLOURS



## CARACTERISTICAS / FINISHES

- Mate / Matt
- Porcelánico / Porcelain
- Rectificado / Rectified
- Destonificado V.2 / Dashed V.2

## DESARROLLO GRÁFICO / GRAPHIC DEVELOPMENT



PACKING	Pc/PI	M2/Cj	M2/PI	Kg/PI
1200x2800	20	3,36	67,20	1062